

РУКОВОДСТВО ПО ЭКСПЛУАТАЦИИ



СИСТЕМЫ ИЗМЕРИТЕЛЬНЫЕ «СЕНС»
УСТРОЙСТВО «СЕНС»
блок питания БП-9В-0,4А

1 НАЗНАЧЕНИЕ

1.1 Одноканальный блок питания БП-9В-0,4А (далее блок) предназначен для питания стабилизированным напряжением постоянного тока устройств, входящих в систему измерительную «СЕНС».

1.2 Вид климатического исполнения УХЛ4 по ГОСТ 15150. Диапазон рабочих температур от +5°C до +50°C при относительной влажности воздуха не более 80% и атмосферном давлении от 86 до 106,7 кПа.

2 ТЕХНИЧЕСКИЕ ХАРАКТЕРИСТИКИ

Входное напряжение, В: - переменного тока - постоянного тока	85 .. 264 120 .. 370
Частота входного переменного напряжения, Гц	47 .. 440
Типовой ток потребления, А (при напряжении питания)	0,12 (~115 В, 50 Гц), 0,08 (~230 В, 50 Гц)
Стартовый ток, А (при напряжении питания)	25 (~115 В, 50 Гц), 45 (~230 В, 50 Гц)
Выходная мощность, Вт	5
КПД, %, не менее	71
Выходной ток, А: номинальный ¹⁾ / максимальный (при выходном напряжении)	0,45 / 0,55 (8 В), 0,4 / 0,5 (9 В), 0,32 / 0,4 (11,8 В)
Диапазон регулировок выходного напряжения, В, не менее	8,6 .. 12,5 (без нагрузки)
Коэффициент изменения выходного напряжения при изменении тока нагрузки (типичное значение), В/А	-1,6 ²⁾
Нестабильность выходного напряжения при изменении напряжения питания, %	±0,5
Размах остаточных пульсаций выходного напряжения, мВ, не более	150
Порог срабатывания защиты от перегрева, °С (типичное значение)	145
Порог срабатывания защиты по току, А (типичное значение)	1,5 x I _{max} , (I _{max} ≈ 5/(U _{вых} +0,8))
Рабочий диапазон температур, °С	+5 ... +50
Электропрочность изоляции, кВ / 1 мин: - вход – выход (действующее значение) - вход – корпус (действующее значение)	4 1,5
Сопротивление изоляции (вход-выход при испытательном напряжении 500В постоянного тока), Мом, не менее	100
Уровень радиопомех по ГОСТ Р 51527	группа С
Масса, кг, не более	0,1
Габаритные размеры, мм (Ш x В x Г)	22,5 x 92 x 70
Степень защиты корпуса (со стороны лицевой панели, с закрытой прозрачной крышкой)	IP40
Сечение присоединяемых проводов, мм	0,2 .. 2,5

¹⁾ - длительно (более 4-х часов), при температуре окружающего воздуха до 35°C. В диапазоне температур окружающей от 35°C до 50°C допустимый длительный выходной ток снижается до 60% (коэффициент 0,6) от указанного номинального значения;

²⁾ - обусловлено наличием выходных резистора и диода для обеспечения параллельной работы на общую нагрузку.

3 КОМПЛЕКТНОСТЬ

Блок БП-9В-0,4А –	1 шт.
Паспорт –	1 экз.
Руководство по эксплуатации –	1 экз*.

* - на партию устройств, поставляемую в один адрес, и дополнительно – по требованию заказчика.

4 ПРАВИЛА ТРАНСПОРТИРОВАНИЯ И ХРАНЕНИЯ

4.1 Условия транспортирования должны соответствовать ГОСТ 15150 при температуре окружающего воздуха от -50°С до +50°С. Условия транспортирования – 5 (ОЖ4).

4.2 Условия хранения по ГОСТ 15150: в нераспакованном виде – 5 (ОЖ4); в распакованном виде – I (Л).

5 УКАЗАНИЕ МЕР БЕЗОПАСНОСТИ

5.1 Блок БП-9В-0,4А относится к классу защиты 0 по ГОСТ 12.2.007.0-75.

5.2 При эксплуатации и техническом обслуживании необходимо соблюдать требования ГОСТ 12.3.019, «Правила технической эксплуатации электроустановок потребителей», «Правил техники безопасности при эксплуатации электроустановок потребителей».

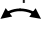
5.3 На сетевых контактах клемм блока при эксплуатации присутствует напряжение, опасное для жизни человека (~220 В / 50 Гц). Установку блока следует производить в специализированных щитах и шкафах, доступ к которым разрешен только квалифицированным специалистам.

5.4 Любые подключения к блоку и работы по его техническому обслуживанию производить только при отключенном питании блока.

6 УСТРОЙСТВО, ПРИНЦИП РАБОТЫ

6.1 Блок является импульсным по принципу действия, имеет фильтр радиопомех на входе, гальваническую развязку между входом и выходом. Защита от перенапряжений и импульсных помех осуществляется с помощью варистора. Блок защищён от перегрузки и короткого замыкания на выходе и перегрева, имеет плавкий предохранитель с номинальным током 2 А в цепи контактов «L».

6.2 Блок изготавливается в пластиковом корпусе, состоящем из двух боковых частей, соединяемых между собой защёлками, лицевой панели, закрываемой откидывающейся прозрачной крышкой. Металлическая защёлка для крепления на DIN-рейку расположена на задней грани корпуса.

6.3 На лицевой панели имеется светодиод «КОНТРОЛЬ» для индикации режима работы блока и отверстие для доступа к регулировочному винту установки выходного напряжения («») с указанием направления вращения для увеличения («+») и уменьшения («-») выходного напряжения.

Светодиод светится при нормальной работе, мигает в случае срабатывания защиты, погашен при неисправности блока или отсутствия сетевого напряжения питания.

Внешний вид, габаритные размеры, назначение контактов блока приведены на рисунке 1.

6.4 Для соединения с первичной сетью и нагрузкой блок оснащен двумя группами клеммных соединителей (под винт), расположенных на верхней и нижней гранях корпуса.

На нижней грани корпуса расположены четыре клеммы для подключения к питающей сети (клеммы «СЕТЬ» - «L», «N»). Сдвоенные клеммы позволяют объединять несколько блоков питания для подключения в сеть одним проводом. На верхней грани корпуса расположены выходные клеммы для подключения нагрузки – приборов и устройств, входящих в состав системы измерительной «СЕНС» (клеммы «ЛИНИЯ» – «+», «L», «-»). Клеммы, имеющие одинаковую маркировку, составляют одну цепь. Клеммы «L» соединены с клеммами «+» через резистор номиналом 750 Ом.

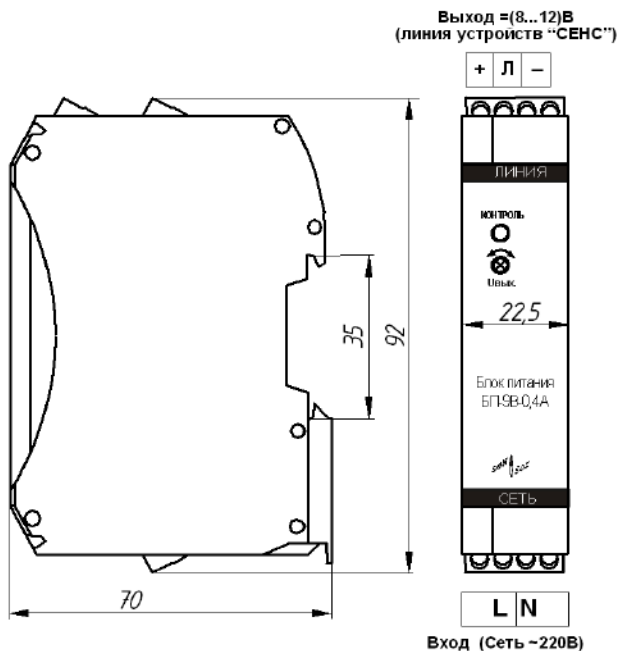


Рисунок 1 - Внешний вид. Размеры. Назначение контактов

7 МАРКИРОВКА И УПАКОВКА

7.1 На блоке нанесены:

- знак предприятия-изготовителя;
- наименование блока;
- функциональная маркировка клеммных зажимов, индикатора, регулирующего потенциометра (см. 6.3).

7.2 На задней поверхности блока имеется наклейка, содержащая:

- знак предприятия-изготовителя;
- наименование блока;
- заводской номер;
- год изготовления.

7.3 Блок упаковывается в индивидуальную потребительскую тару.

8 МОНТАЖ

8.1 Установить блок вертикально на DIN-рейку и закрепить его с помощью защёлки на корпусе прибора.

Внимание! Корпус блока не имеет вентиляционных отверстий - рекомендуется обеспечить естественную вентиляцию боковых поверхностей блока: - зазор между блоком и соседними блоками (устройствами) на DIN-рейке не менее 8 мм. Если выходной ток блока превышает 0,25 А или соседние устройства при работе подвержены нагреву (например, такой же блок) - наличие указанного зазора между блоком и соседними устройствами обязателен.

8.2 Подключить клеммы «СЕТЬ» к питающей сети ~220 В. Клемму «L» блока рекомендуется под-

ключать к фазе сети (цепи «плюс» сети постоянного тока); клемму «N» – к «нулевому» проводу (цепи «минус» сети постоянного тока).

Подключить нагрузку к выходным клеммам «ЛИНИЯ», соблюдая полярность. Зачистку изоляции проводов выполнять так, чтобы их оголенные концы после подключения к блоку не выступали за пределы клеммника.

8.3 Выходное стабилизированное напряжение блока можно регулировать. Напряжение, выдаваемое блоком, увеличивается при вращении регулировочного винта по часовой стрелке. Для доступа к регулировочному винту следует откинуть прозрачную крышку блока вверх, подцепив её нижний край ногтем, отверткой или другим плоским предметом. После выполнения регулировки выходного напряжения крышка опускается (защелкивается) на место. Номинальное напряжение питания для устройств, входящих в систему измерительную «СЕНС» составляет 9 В.

8.4 Блоки допускают параллельную работу на общую нагрузку. Рекомендуемая токовая нагрузка на каждый блок – не более 0,35 А. Перед параллельным соединением блоков следует выставить одинаковые выходные напряжения всех объединяемых блоков при одинаковом токе нагрузки (например 9 В при токе 0,3 А). В качестве нагрузки рекомендуется использовать мощный резистор или реостат. Напряжение контролировать вольтметром, ток – миллиамперметром.

После регулировки выходного напряжения следует объединить клеммы «+» всех блоков в одну цепь и клеммы «-» – в другую.

Сигнальную цепь «ЛИНИЯ» устройств «СЕНС» следует подключать к клемме «Л» только одного из соединяемых в параллель блоков.

При параллельной работе нескольких блоков следует учитывать следующее:

- при увеличении тока нагрузки блока, его выходное напряжение снижается;
- при выключении или выходе из строя одного из параллельно включенных блоков питания, ток нагрузки перераспределяется между оставшимися в работе, что может привести к их перегрузке и, как следствие, - к перегреву, срабатыванию тепловой защиты.

8.5 Параллельное включение блока не рекомендуется, если запитываемое оборудование потребляет ток более 1 А - используйте один более мощный блок питания (например БП-9В-2А).

9 УКАЗАНИЯ ПО ЭКСПЛУАТАЦИИ

9.1 Длительный выходной ток не должен превышать номинального значения, указанного в таблице раздела 2 (с учётом приложения 1). При эксплуатации соблюдайте указания п. 8.1 по обеспечению охлаждения корпуса блока.

9.2 Обслуживание блока при эксплуатации состоит из технического осмотра блока не реже одного раза в 6 месяцев и включает в себя выполнение следующих операций:

- очистку корпуса блока, и его клеммных зажимов от пыли, грязи и посторонних предметов;
- проверку качества крепления блока;
- проверку качества подключения внешних связей.

Обнаруженные при осмотре недостатки следует устранить.

ЗАКАЗАТЬ